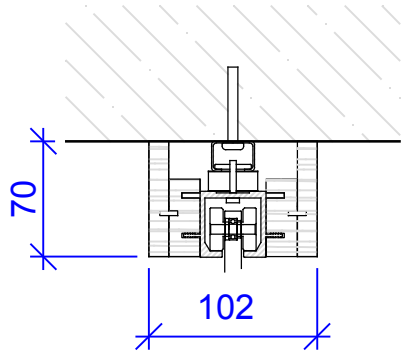


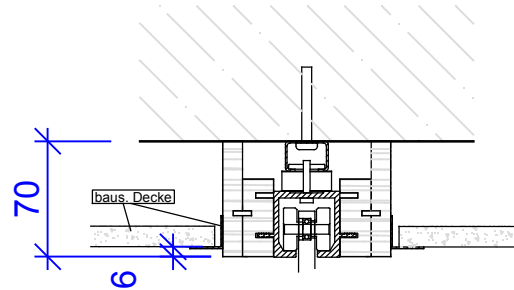
Variante I

Schiene mit Einkleidung  
Befestigung an baus. Betondecke



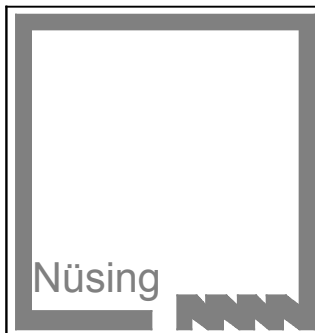
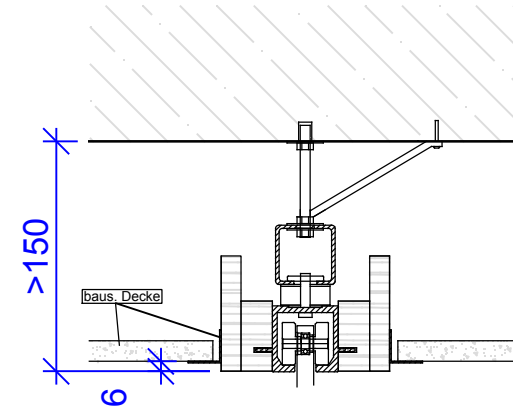
Variante II

Schiene mit Einkleidung  
Befestigung an baus. Betondecke  
zusätzlich mit Abhangdecke



Variante III

Schiene mit Einkleidung  
Befestigung an baus. Betondecke  
Abhängung  
zusätzlich mit Abhangdecke



Erstellt durch <b>Markus Schumacher</b>	Maßstab	Format A4
Erstellt am <b>05.03.2019</b>	<b>Faltina Plan Laufschiene mit Einkleidung Varianten 1 - 3</b>	
Geprüft von		
<b>mobile Trennwand</b>	Zeichnungsnummer	Komm.-/Artikelnummer
<b>technische Änderungen vorbehalten</b>		